

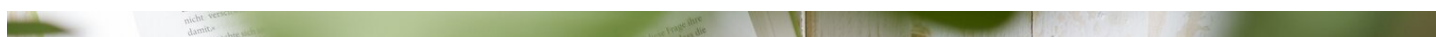
Selbst gehäkelte Einkaufstasche

fiche créative n° 1957

Degré de difficulté: Confirmés

Durée de réalisation: 0 minutes

Un sac à provisions auto-crocheté est esthétique, écologique et ne prend pratiquement pas de place lorsqu'il est transporté sans être rempli. Découvrez ici comment vous pouvez fabriquer vous-même ce joli sac.



Diagramm

— = 1 Luftmasche

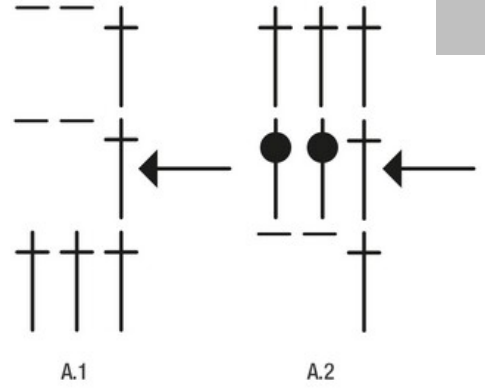


= 1 Stäbchen in die Masche



= 1 Stäbchen um den Luftmaschenbogen

← = mit dieser Runde beginnen - vorherige Runde wurde bereits gehäkelt

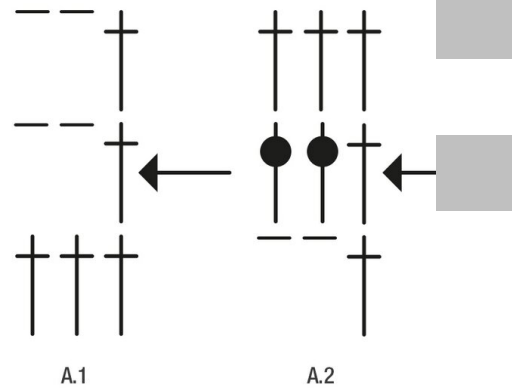


Diagramm

— = 1 Luftmasche



... wurde bereits gehäkelt



Fil de coton "puppets Lyric", 8/8, Couleur 0248

4,40 CHF

(1 kg = 88,00 CHF)

[Détails de l'article](#)

Quantité :

1

Ajouter au panier

